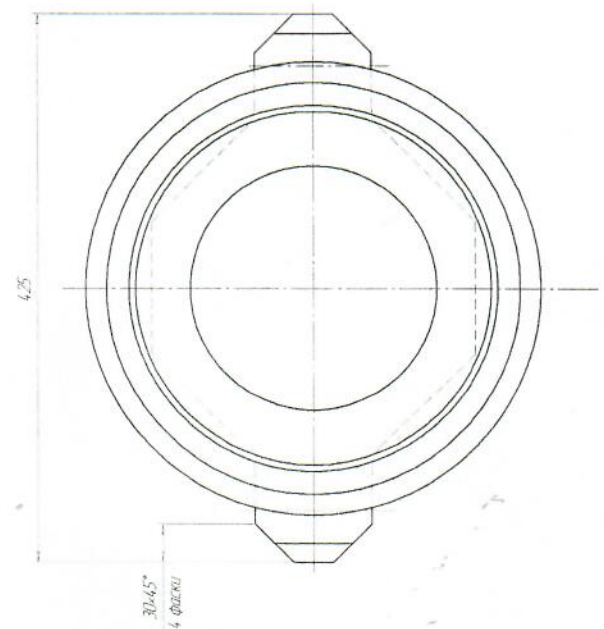
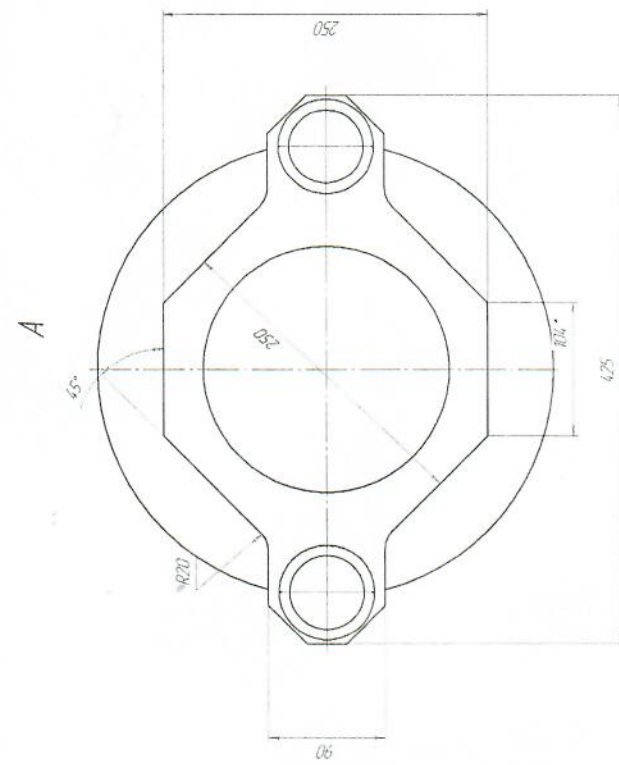
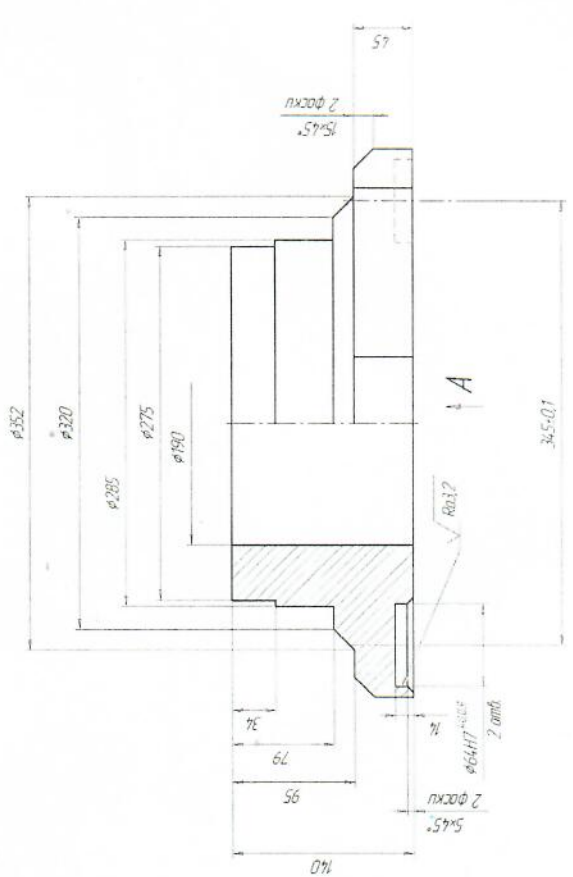


√ Ra12.5(√)



1. Размеры для справок
2. H14, h14, z = 2

T-227-04.12.201

ФЭ-75		T-227-04.12.201	
Исполн.	Провер.	Дата	Исполн.
Корпус (заготовка)		30.7	1.2
СМЗ ГОСТ 380-94			