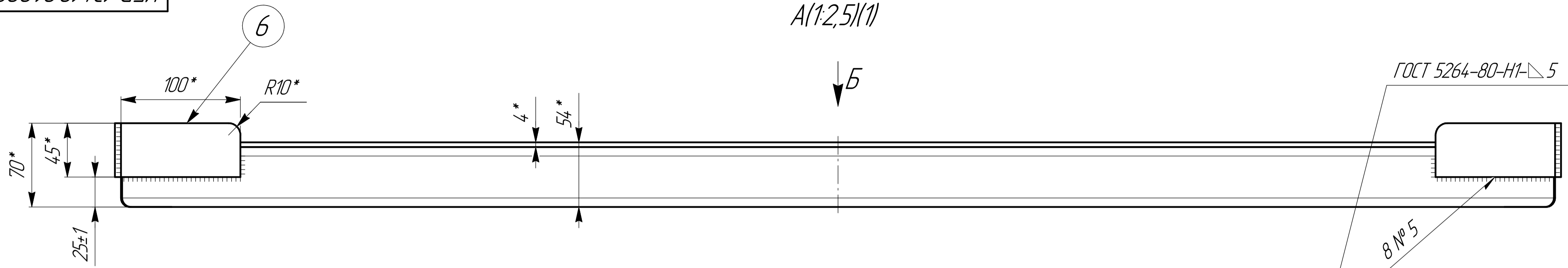


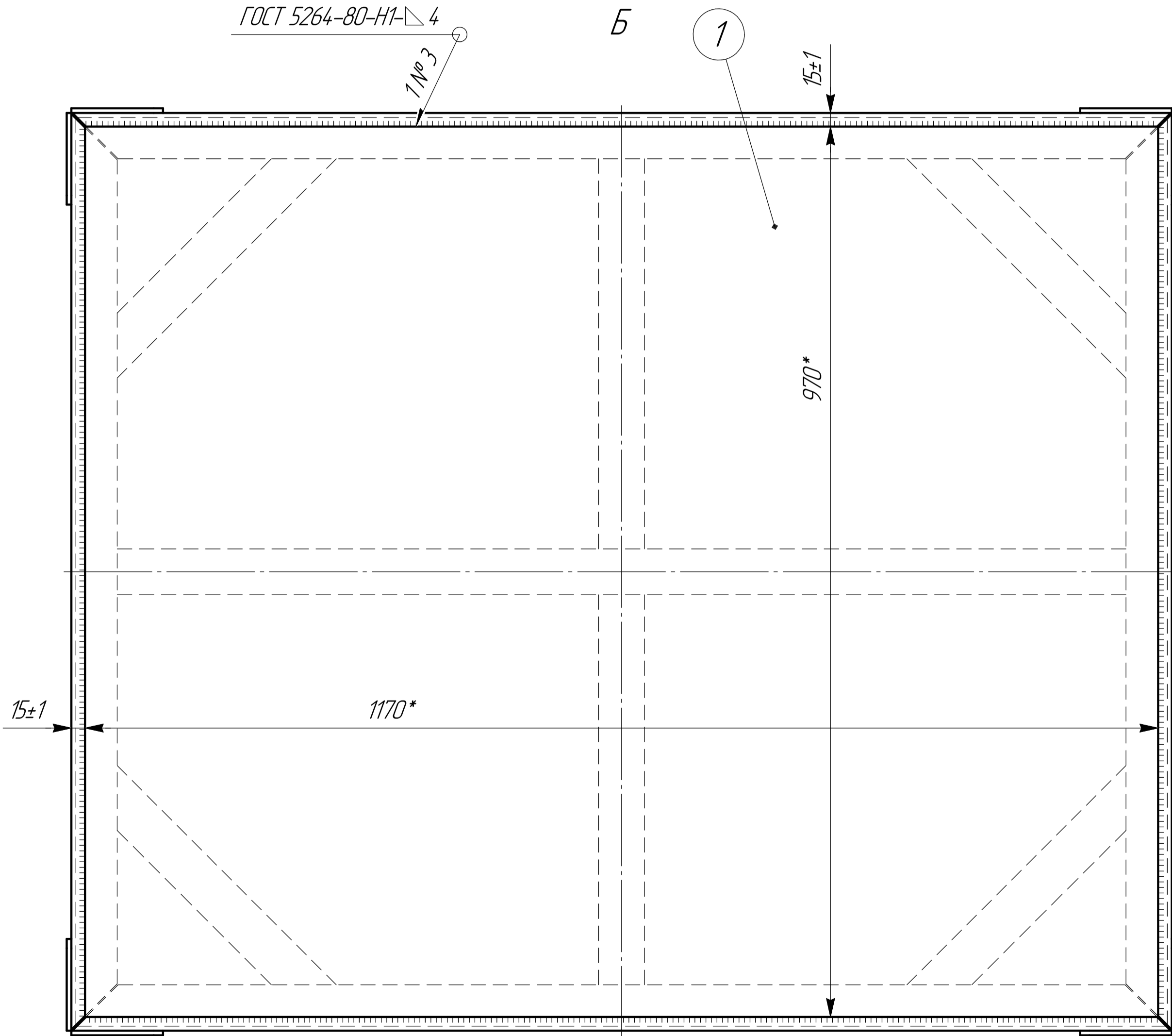
A(1:2,5)(1)



ГОСТ 5264-80-H1-Δ 4

Б

1



| | |
|--------------|---------------|
| Ибр. № подл. | Подп. и дата |
| Взам. инв. № | Ибр. № дробл. |
| Подп. и дата | Подп. и дата |

| | | | | |
|------|------|----------|-------|------|
| Изм. | Лист | № докум. | Подп. | Дата |
| | | | | |