

Утверждаю  
 Зам. ген. дир. по тех. политике  
 Согласовано  
 Технический директор  
 Директор по производству  
 Главный конструктор  
 Главный механик  
 Зам. тех. дир. по СМР  
 Зам. тех. дир. по теплоснабжению  
 Зам. тех. дир. по электроснабжению  
 Начальник календарного цеха

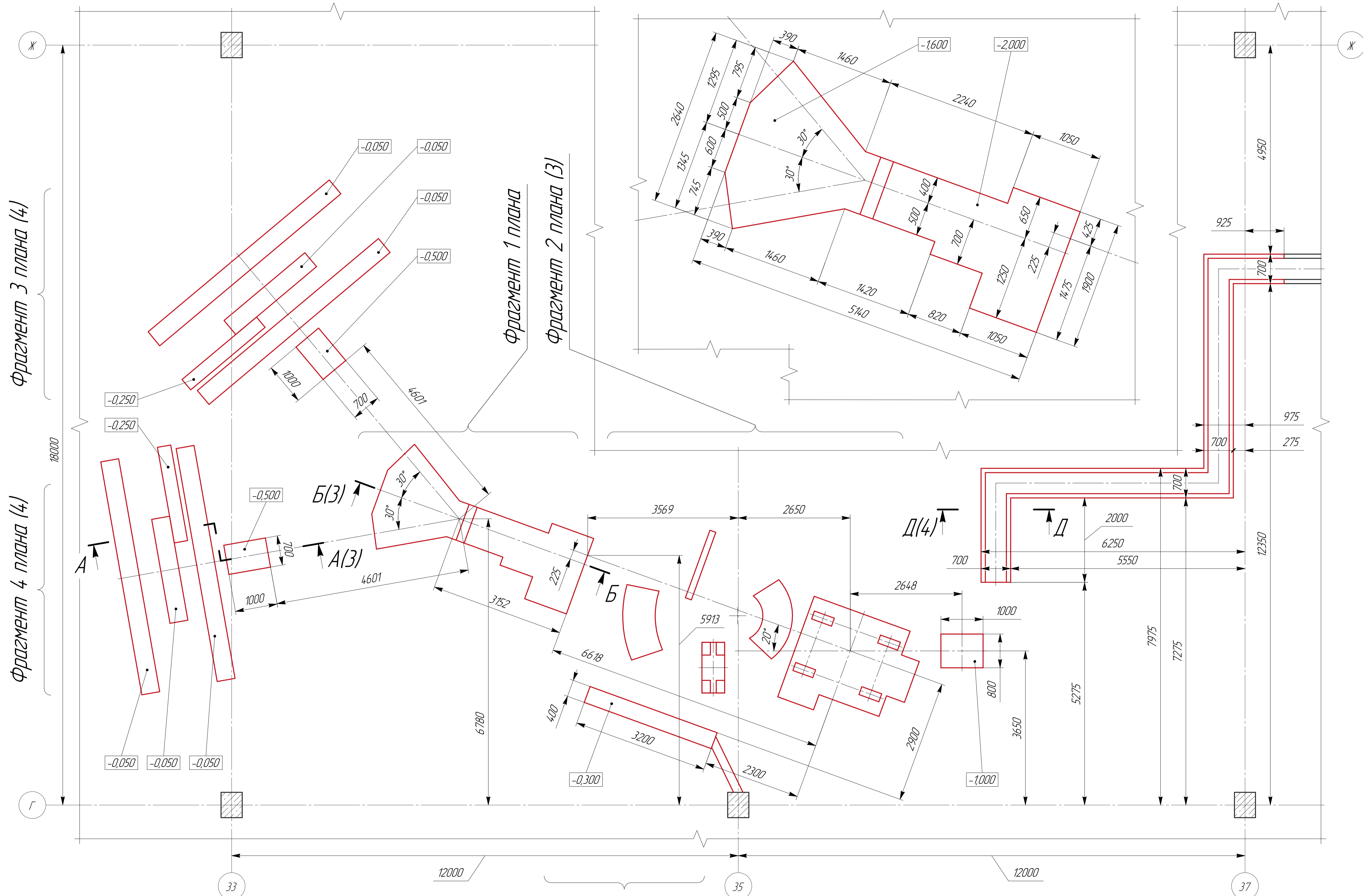
Шурупов К.О.  
 Баяндин А.Е.  
 Баркалов С.С.  
 Радченко Р.Н.  
 Байко С.А.  
 Канаков И.А.  
 Сорокин Д.В.  
 Зацепин И.А.  
 Щедрава Т.В.

Имя, №, дата, подпись, дата, подпись, дата, подпись, дата, подпись, дата

Календарный цех			
ИБР 13633.00.000 ВО			
Изм./Лист	№ докум.	Подп.	Дата
Разраб.	Александров		
Проект			
Т.контр.			
Н.контр.			
Утв.			
План размещения линии раскроя металлокарда (MESNAC)		Лист	Масса
Чертеж общего вида		1	-
		Листов	4
		г. Барнаул, АО ПО "Алтайский Шинный Комбинат" Отдел Главного Механика	
		Формат А1	

План фундаментов на отм. 0,000 (1:40)

Фрагмент 1 плана на отм. 0,000 (1:25)



Фрагмент 3 плана (4)

Фрагмент 4 плана (4)

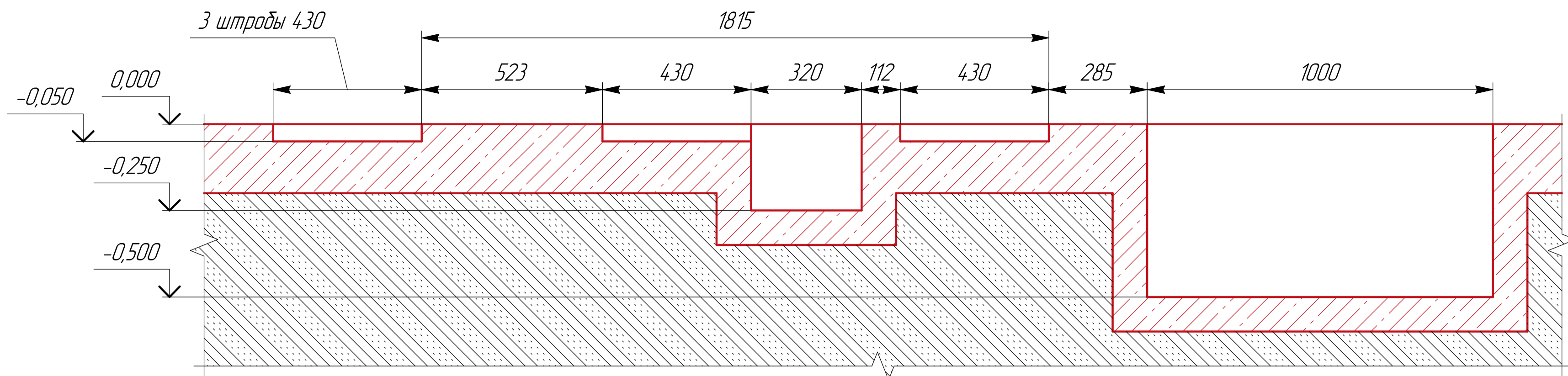
Фрагмент 1 плана

Фрагмент 2 плана (3)

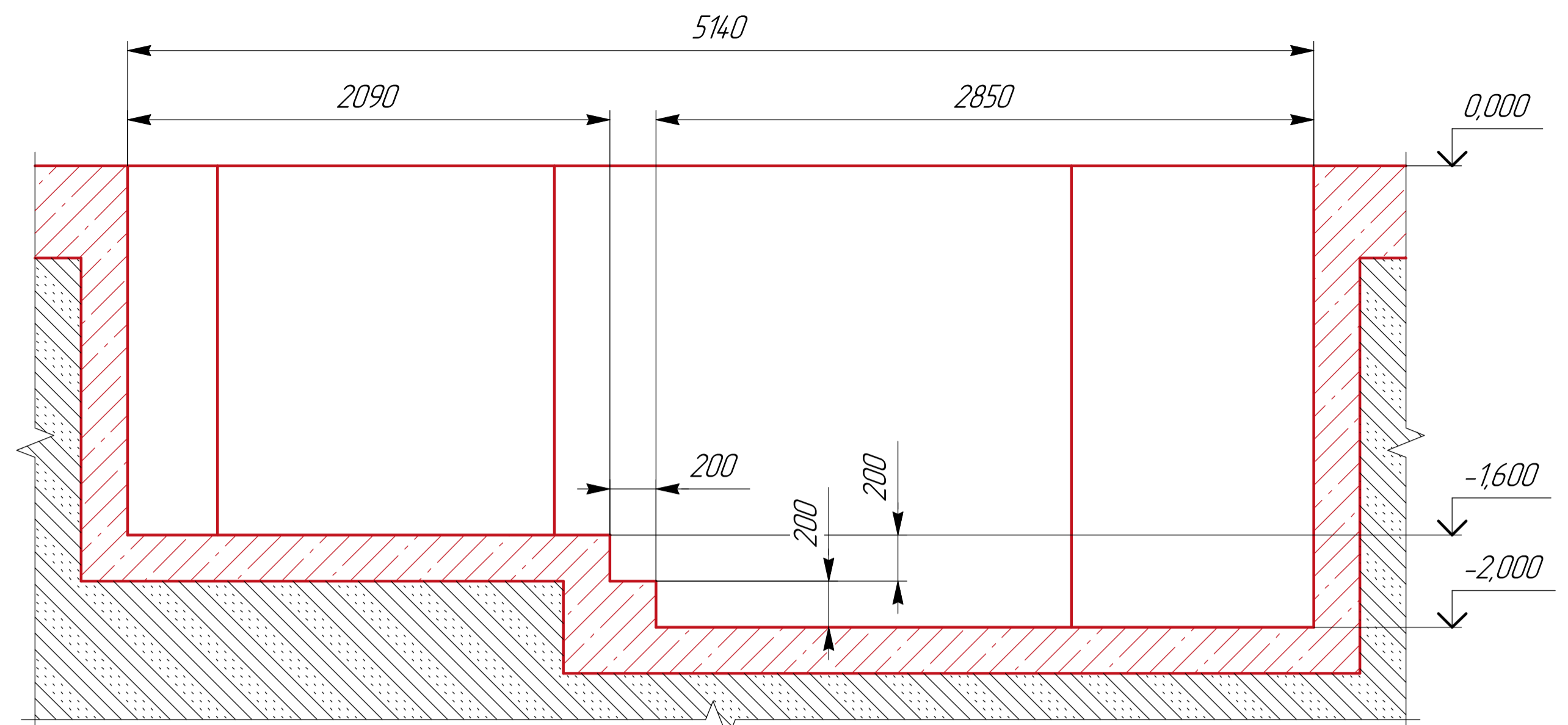
Фрагмент 5 плана (3)

Ибр. № плана, План и дата, Взам. инв. №, Инв. № альбома, План и дата

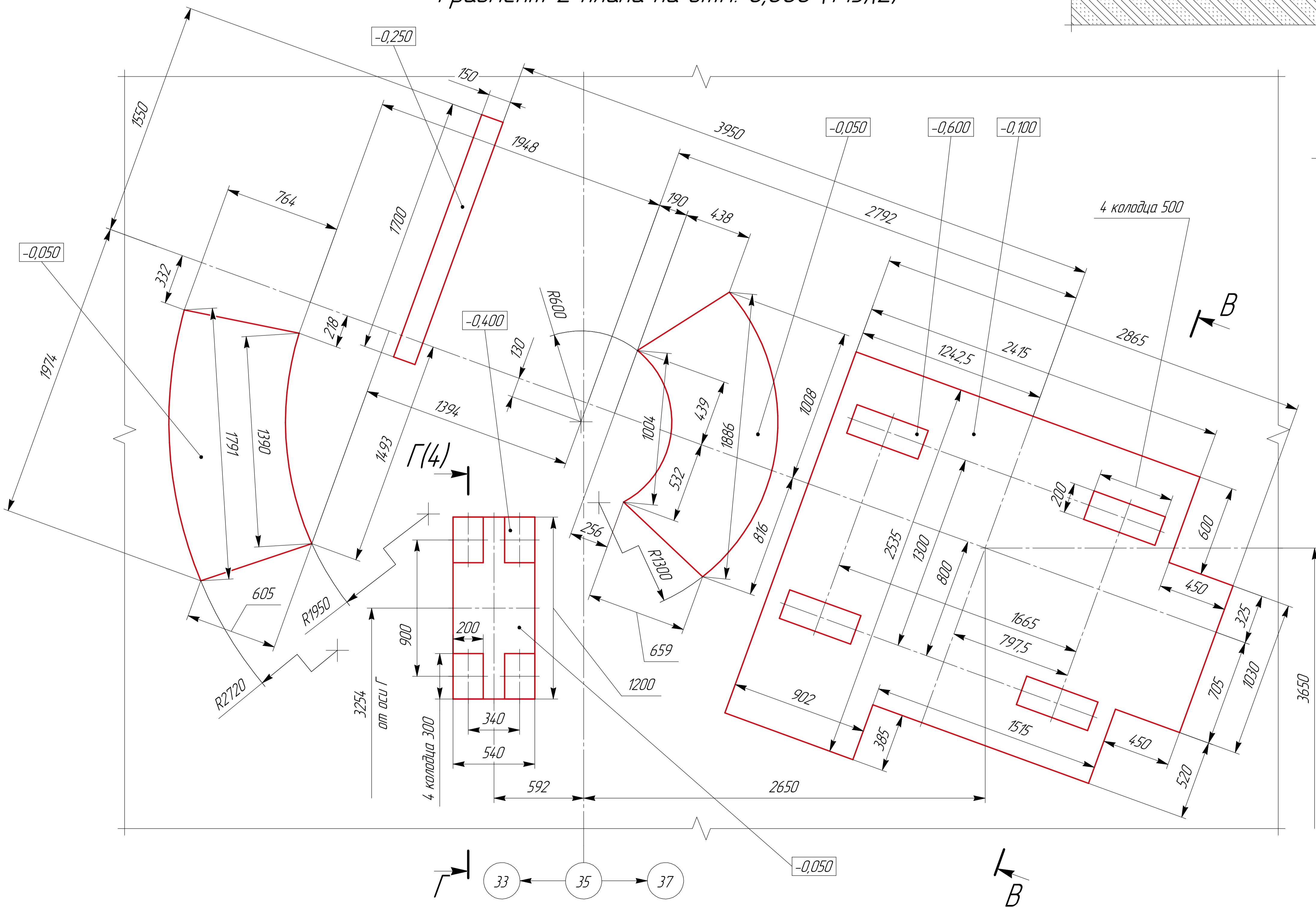
A-A(1:10)(2)



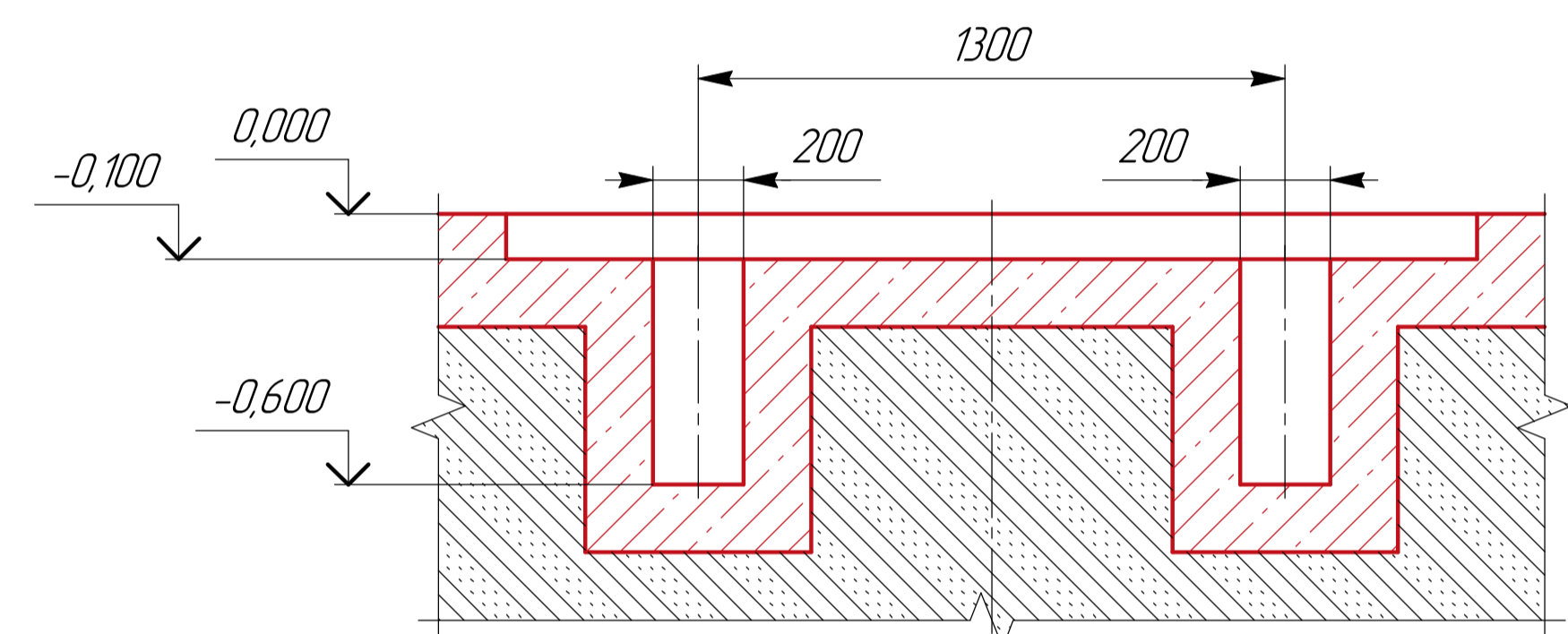
Б-Б(1:20)○(2)



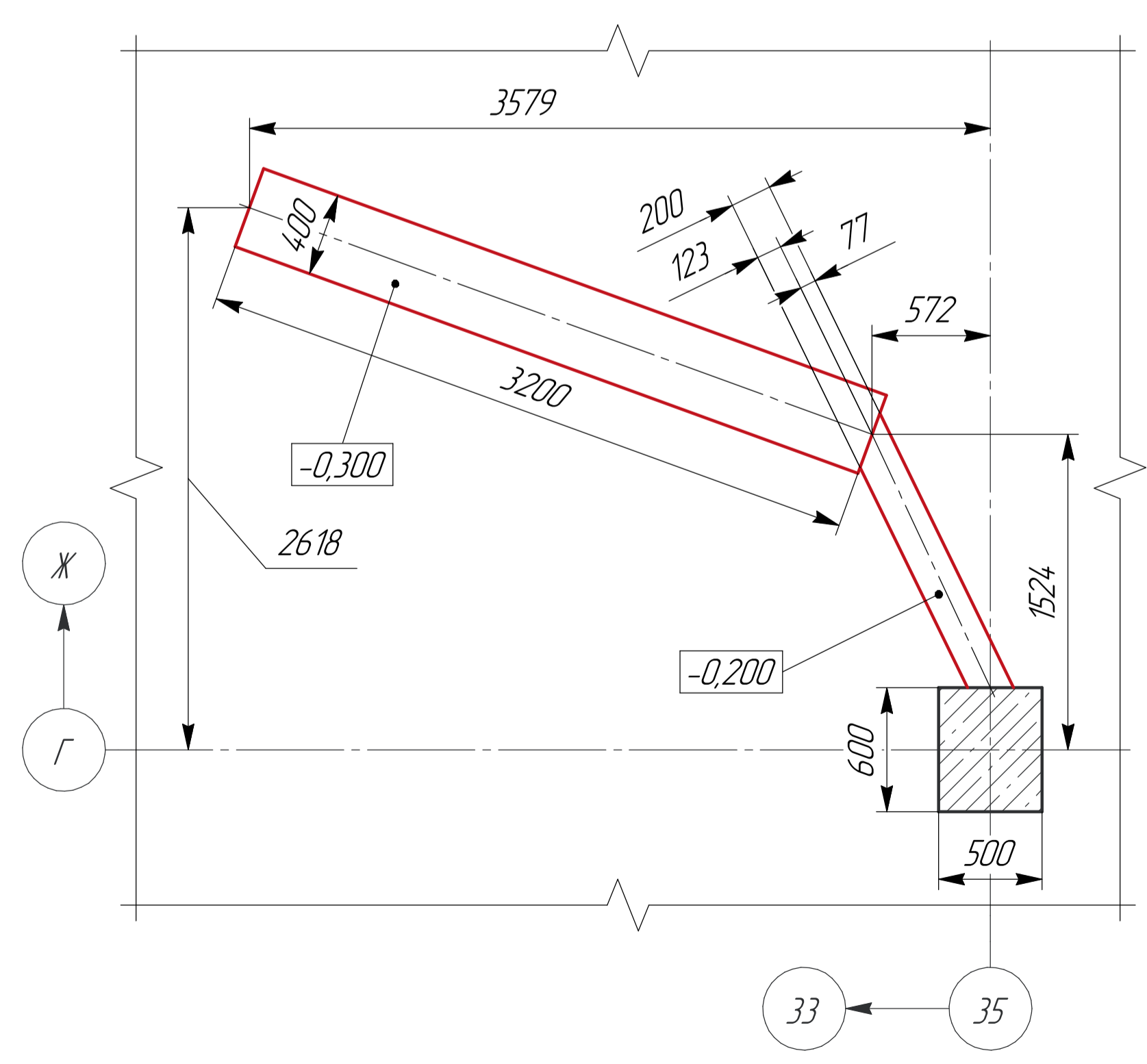
Фрагмент 2 плана на отм. 0,000 (1:15)(2)



В-В(1:15)○

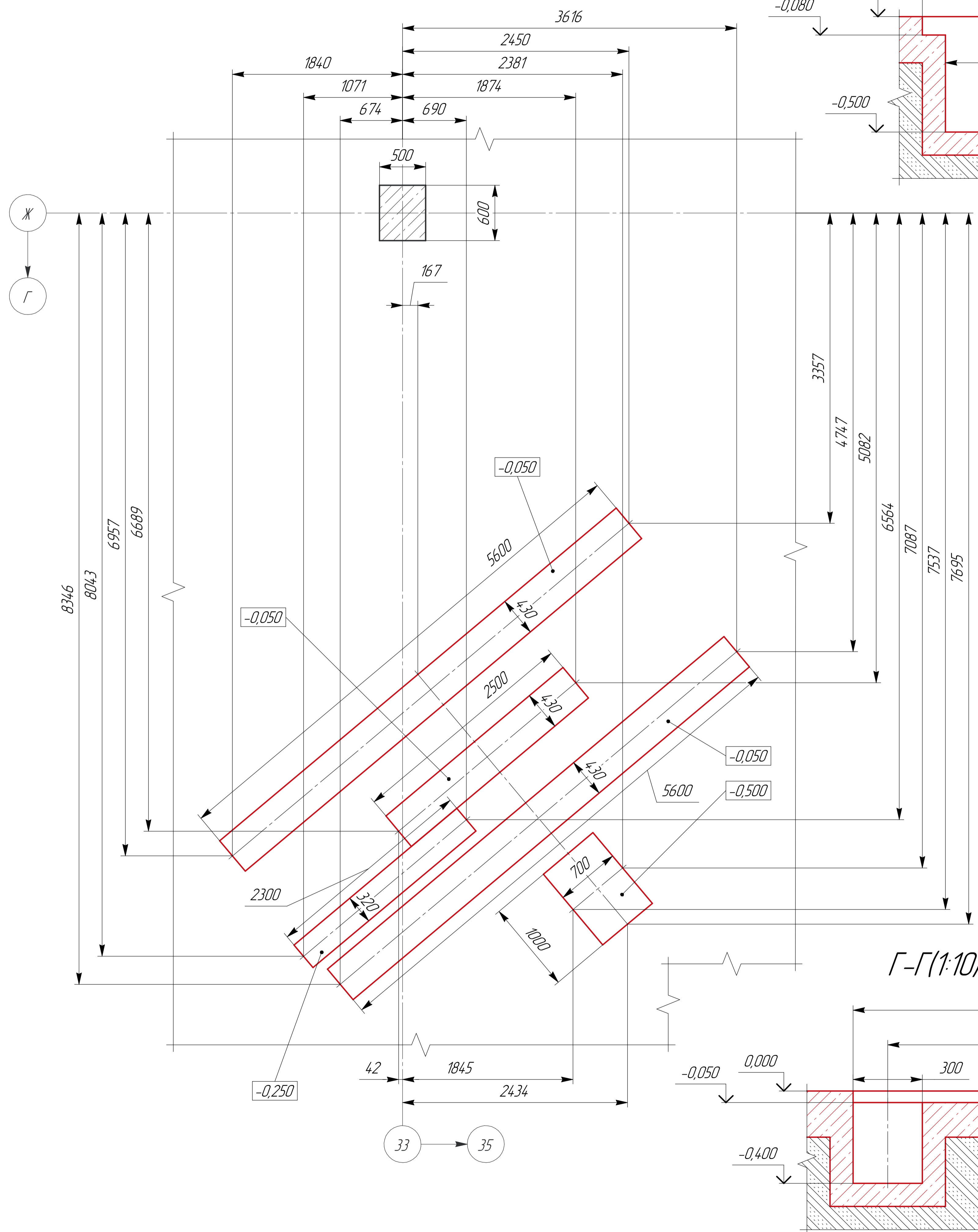


Фрагмент 5 плана на отм. 0,000 (1:25)(2)

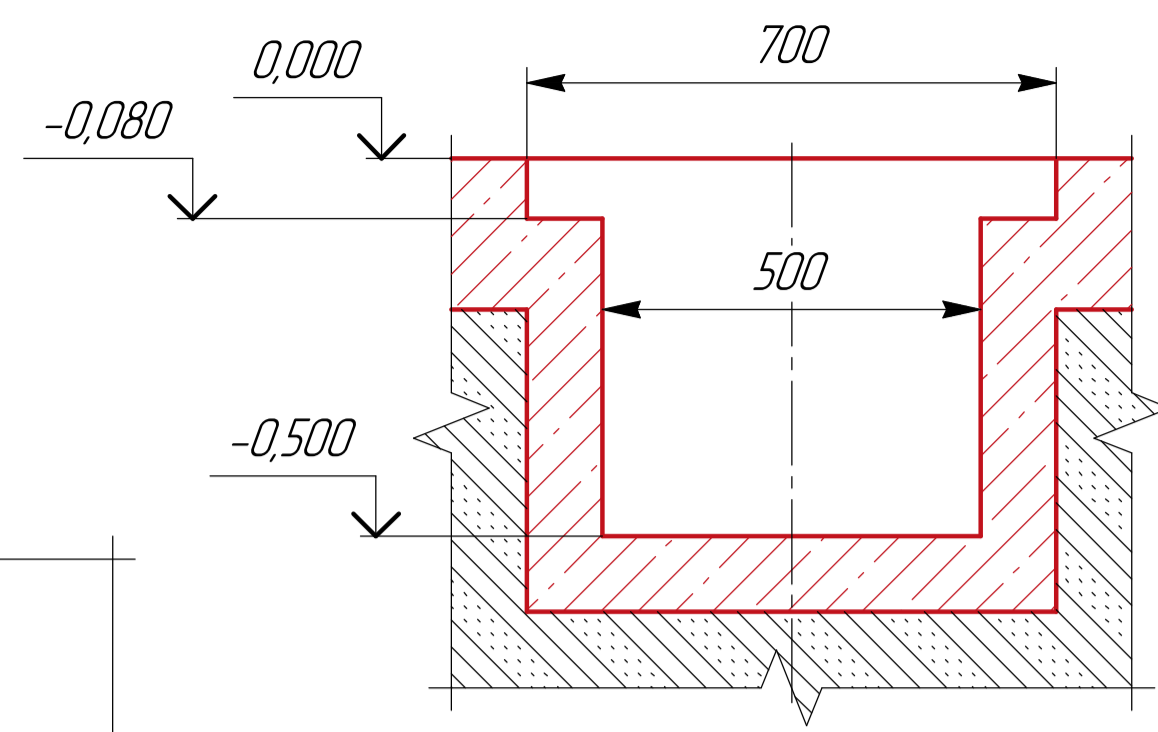


ИБР 13633.00.000.00.00

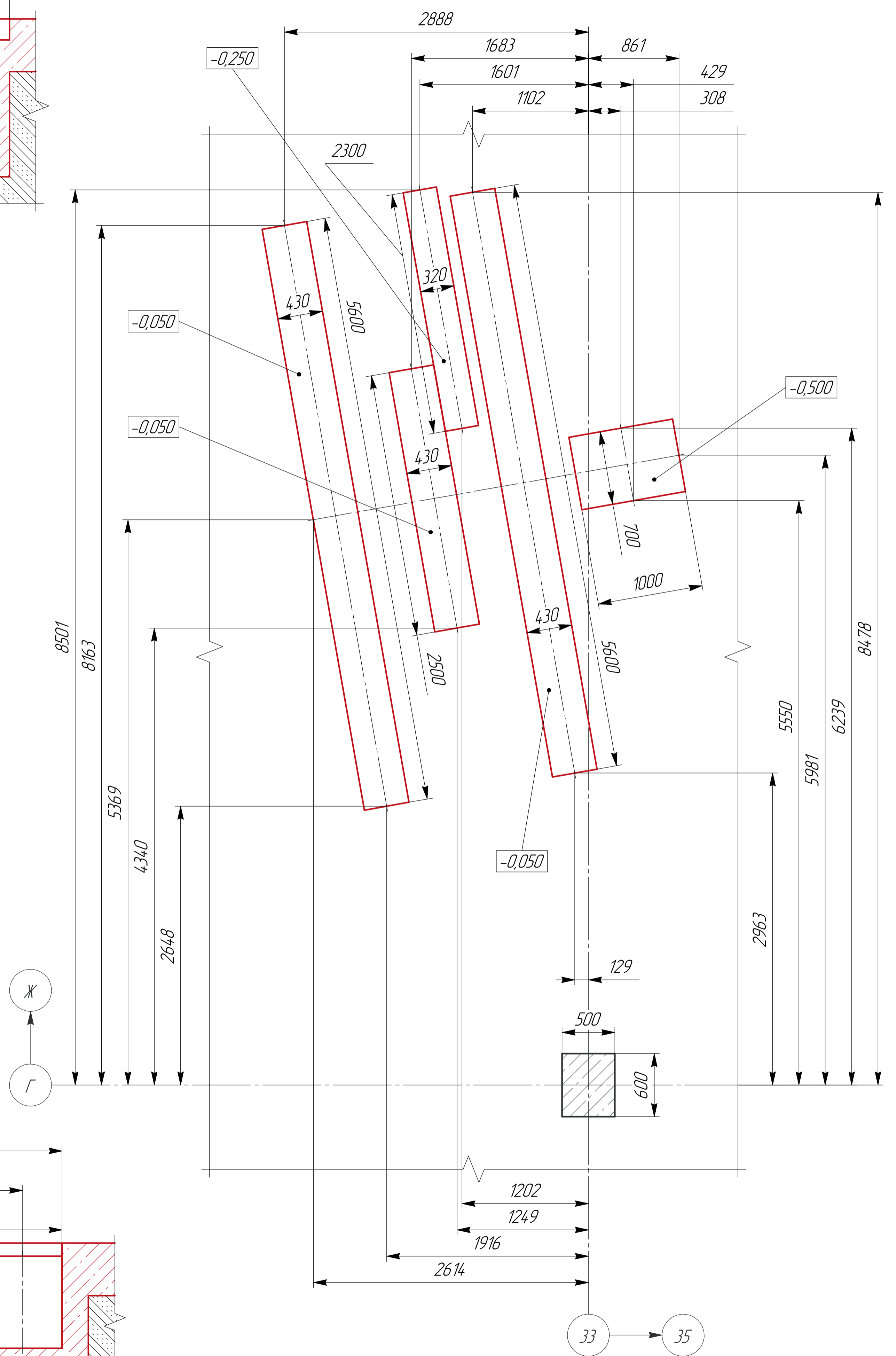
Фрагмент 3 плана на отм. 0,000 (1:25)(2)



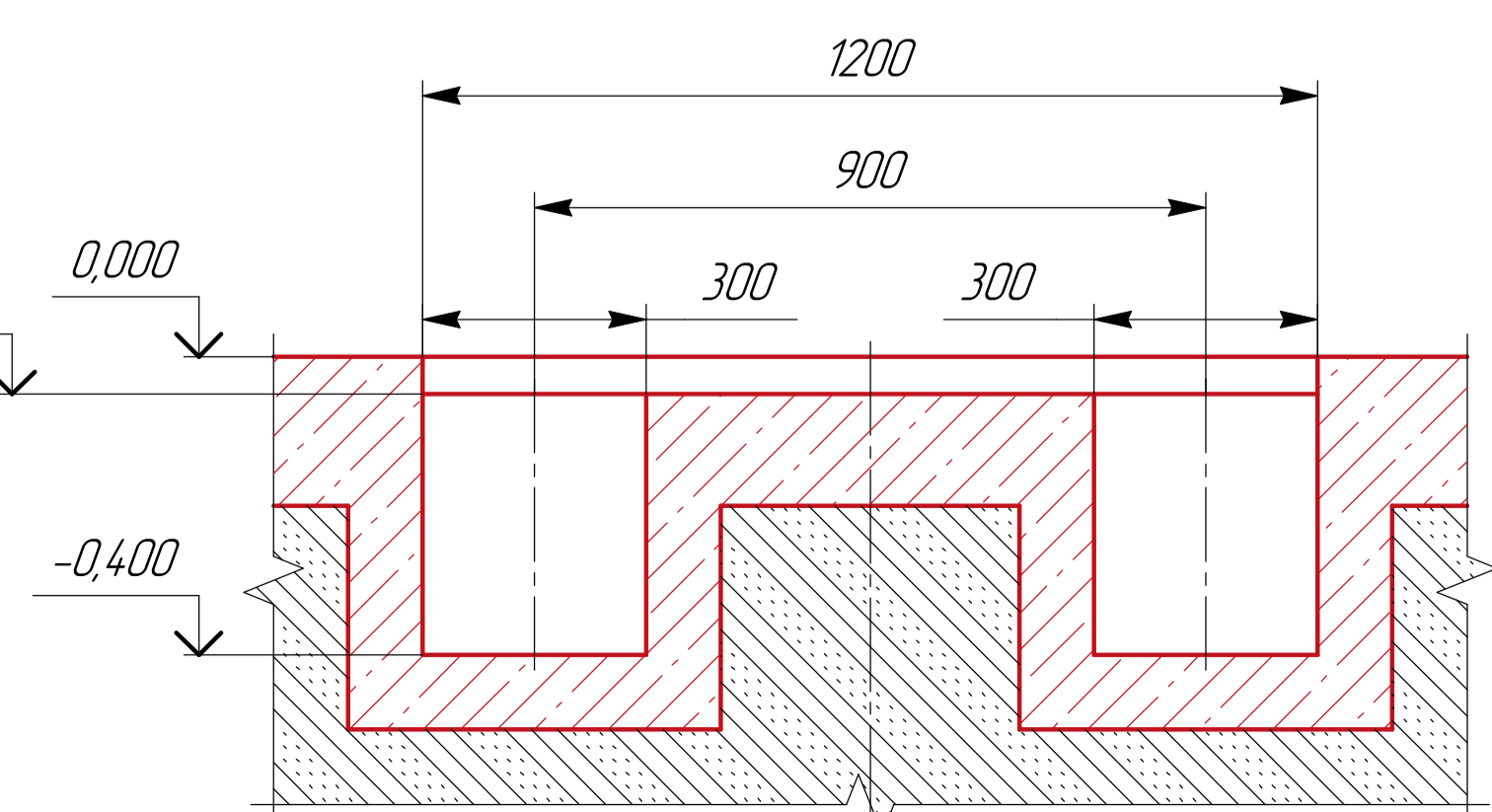
Д-Д(1:10)(2)



Фрагмент 4 плана на отм. 0,000 (1:25)(2)



Г-Г(1:10)(3)



Имя, № проекта, План, и дата, Имя, № докум, План, Дата