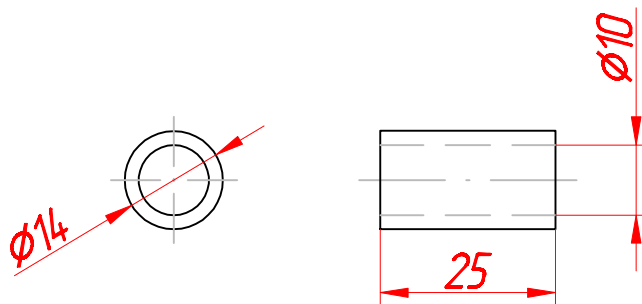


ИБР 2905 411

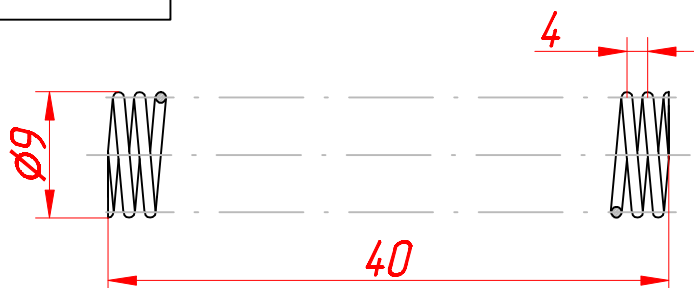
10 ✓ (✓)

1. H14, h14,  $\pm \frac{IT14}{2}$ .

					<b>ИБР 2905 411</b>					
					<b>Трубка</b>					
					Лит.		Масса		Масштаб	
									1:1	
					Лист		Листов 1			
					АО ПО "АШК"					
					<b>ПКО</b> (мех.сектор)					
					Ст 3 ГОСТ 380					
Изм.	Лист	№ документа	Подпись	Дата						
Разраб		Долгушин								
Проверил										
Т.контр										
Нач.сект.		Мишуков								
Н.контр										
Утв.		Солунина								

ИБР 2905 414

✓ (✓)



1. Направление навивки пружины - правое.
2. \* Размеры для справок.
3. H14, h14,  $\pm \frac{IT14}{2}$ .

					<b>ИБР 2905 414</b>					
					<b>Пружина</b>					
					Лит.		Масса		Масштаб	
									2:1	
					Лист		Листов 1			
					Проволока 0,8 ГОСТ 3282-74					
					АО ПО "АШК"					
					<b>ПКО</b> (мех.сектор)					
Изм.	Лист	№ документа	Подпись	Дата						
Разраб		Долгушин								
Проверил										
Т.контр										
Нач.сект.		Мишуков								
Н.контр										
Утв.		Солунина								