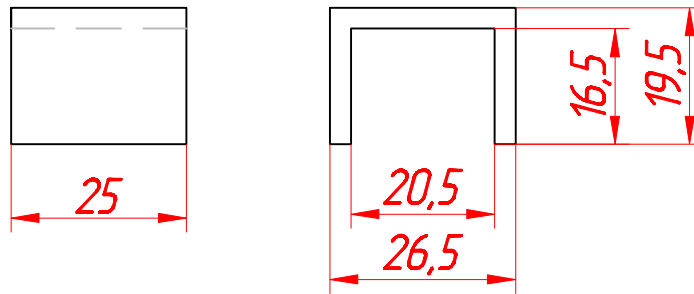


ИБР 2905 412

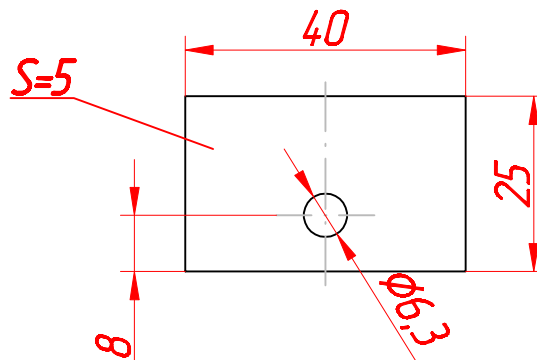
10 ✓ (✓)

1. H14, h14, $\pm \frac{IT14}{2}$.

					ИБР 2905 412		
					Скоба		
Изм.	Лист	№ документа	Подпись	Дата	Лит.	Масса	Масштаб
Разраб		Долгушин					1:1
Проверил							
Т. контр					Лист	Листов 1	
Нач. сект.		Мишуков			АО ПО "АШК"		
Н. контр					ПКО (мех. сектор)		
Утв.		Солунина			Ст 3 ГОСТ 380		

ИБР 2905 413

10 ✓ (✓)

1. H14, h14, $\pm \frac{IT14}{2}$.

					ИБР 2905 413		
					Пластина		
Изм.	Лист	№ документа	Подпись	Дата	Лит.	Масса	Масштаб
Разраб		Долгушин					1:1
Проверил							
Т. контр					Лист	Листов 1	
Нач. сект.		Мишуков			АО ПО "АШК"		
Н. контр					ПКО (мех. сектор)		
Утв.		Солунина			Ст 3 ГОСТ 380		