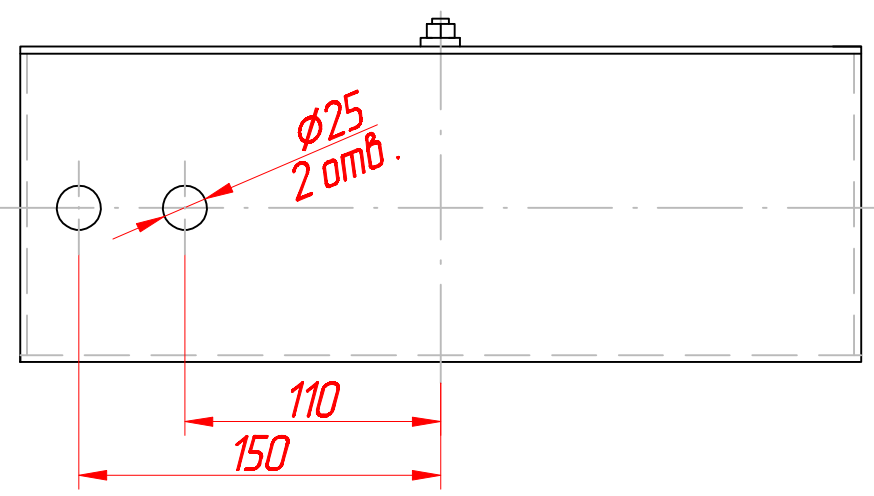


Вид В



1. Сварные швы выполнить по ГОСТ 5264-80 по контуру прилегания деталей. Катет шва равен наименьшей толщине свариваемых деталей.
2. Н14, н14, $\pm \frac{IT14}{2}$.

				ИБР 2905 100 СБ			
				Ящик левый			
Изм.	Лист	№ документа	Подпись	Дата	Лит.	Масса	Масштаб
Разраб		Долгушин					1:2,5
Проверил							
Т.контр					Лист	Листов	
Нач.сект.		Мишук			АО ПО "АШК"		
Н.контр					ПКО (мех.сектор)		
Утв.		Солунина					